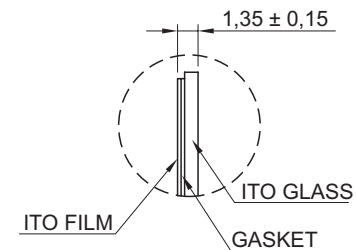
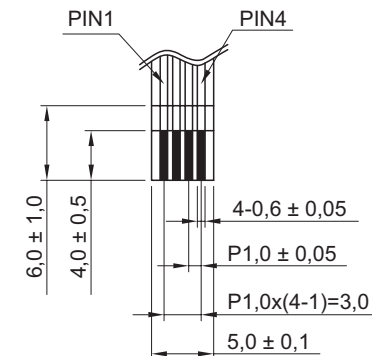


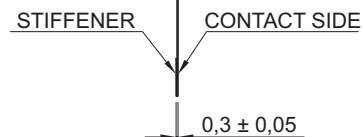
“A”



Detail “A”



Detail “B”



Terminal	
NO	SYMBOL
1	Top
2	Left
3	Bottom
4	Right

Note:

1. Type: non-glare type
2. Glass thickness: 1,1t
3. Film thickness: 175/188 μm
4. Connedor: FPC

		OGGETTO: Touch Screen 5.7”	
		Materiale:	unità di misura: mm
		Toll. Gen. 0,3 \pm	Scala 1:1 (A3)
Data: 12/02/04	Disegn: EM	Disegno: TSE-001	Codice: EL-TS057-P1
ELCOM s.r.l. Via follo, 5d Caino - BS - Italy Tel. +39 030 6830559 - elcom@spidernet.it			