

# elcom

Professional lighting for industrial applications



**Profilo ad alta luminosità con tecnologia LED**

# proline 9



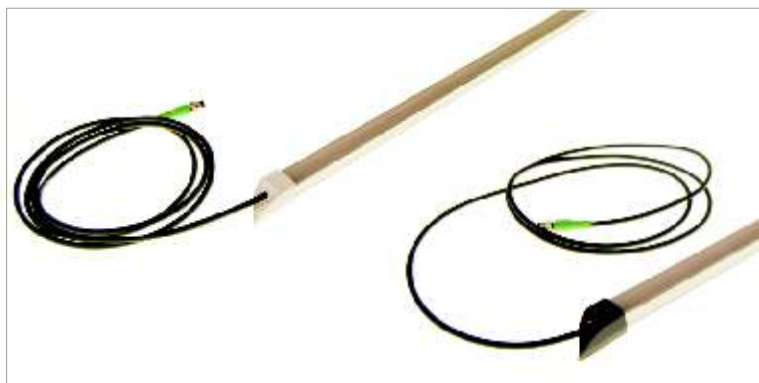
**Profilo ad alta luminosità con tecnologia LED**

**Per l'industria, l'illuminazione sicura, protetta e durevole**

Il profilo "Proline 9" è l'evoluzione dell'illuminazione a LED.

Un prodotto finito, perfettamente isolato dagli agenti esterni.

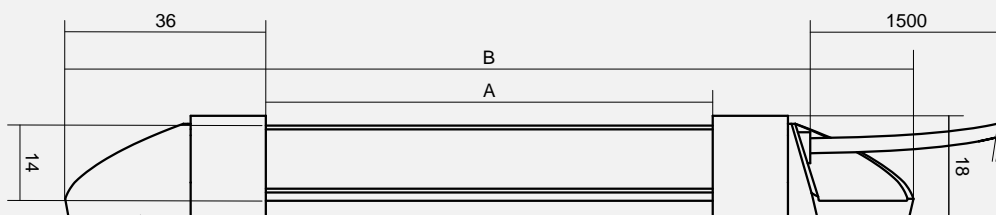
Studiato e progettato per i settori delle macchine industriali.



## MODELLI

Dimensioni disponibili:(mm)

<b>CODICE MODELLO</b>	<b>A</b>	<b>B</b>
<b>L15</b>	150	228
<b>L30</b>	300	378
<b>L50</b>	500	578
<b>L100</b>	1000	1078



**Applicazioni:**

- Supporto profilo e diffusore
- Fissaggio a muro/parete

**Caratteristiche:**

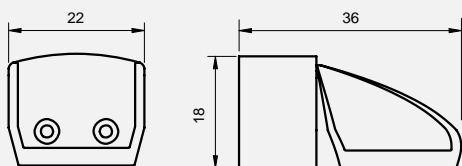
- Tappo in PC

**Note:**

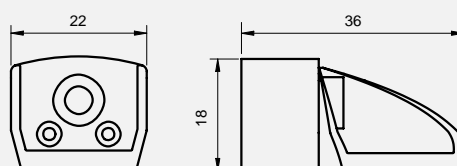
- Protezione IP 67
- Dimensioni:  
36x22x18

**CODICE  
TAPPO**

	Descrizione	Colore
TMN	Tappo pressacavo Tappo di chiusura	Nero Nero
TMB	Tappo pressacavo Tappo di chiusura	Bianco Bianco



TMB / TMN Tappo di chiusura



TMB / TMN Tappo pressacavo

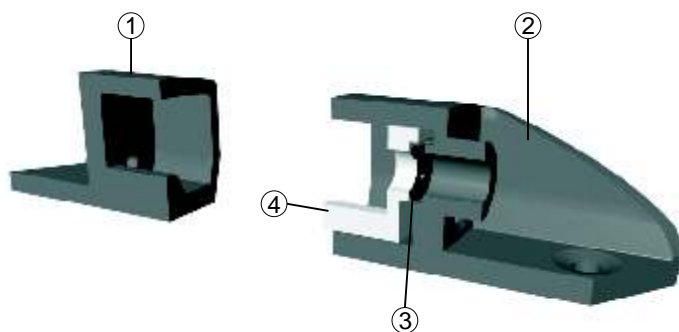
## COMPONENTI

1 - **Tappo di chiusura** Chiude il profilo isolando la parte finale del profilo

2 - **Tappo pressacavo** Isola il profilo nella parte iniziale, e pressa il cavo in PUR

3 - **O-Ring** Permette l'isolamento del cavo tramite il suo schiacciamento

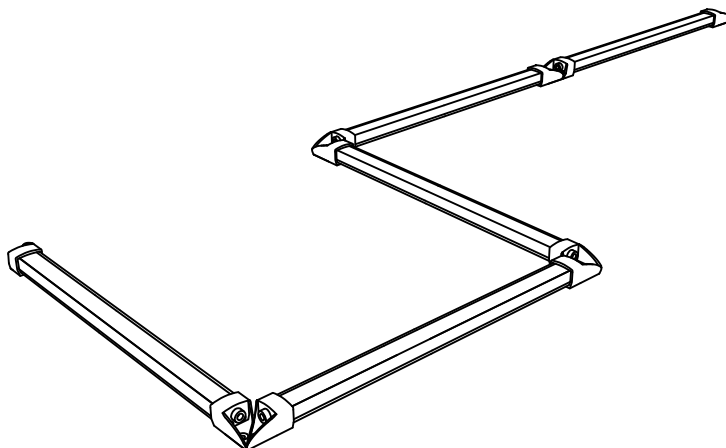
4 - **Componente di battuta** Schiaccia l'O-Ring



Per i progetti personalizzati è predisposto l'affiancamento con l'ufficio tecnico.

**N.B.** La modularità è consentita dall'impiego di tappi speculari che permettono l'accoppiamento.

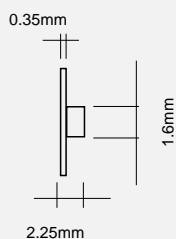
Minimo utilizzo di cavi con enormi vantaggi visivi.






## LED STRIP



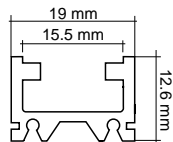
LED Strip con MicroLED Citizen. La migliore tecnologia LED in commercio. Migliore qualità illuminotecnica, affidabilità e durata, con un minimo sviluppo di calore.



<b>CODICE LED STRIP</b>	<b>Colore</b>	<b>N° di LED per m</b>	<b>Potenza (W/m)</b>	<b>(Lumen/m)</b>
<b>TLF100WKTIZ</b>		100LED	13 W	600 lm
<b>TLF150WKTIZ</b>		150LED	20 W	1000 lm
<b>TLF200WKTIZ</b>		200LED	26 W	1200 lm
<b>TLF100WKFTIZ</b>		100LED	13 W	600 lm
<b>TLF150WKFTIZ</b>		150LED	20 W	1000 lm
<b>TLF100WTIZ</b>		100LED	13 W	600 lm
<b>TLF150WTIZ</b>		150LED	20 W	1000 lm

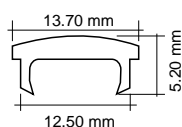
## COMPONENTI FISSI

### Profilo applicato



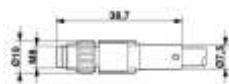
**PRORE-19X13-L4** Profilo rettangolare in alluminio satinato

### Diffusore applicato



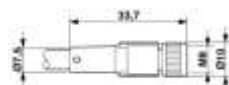
**COPOP-136-L4** Profilo diffusore in PC opalino

### Cavo applicato

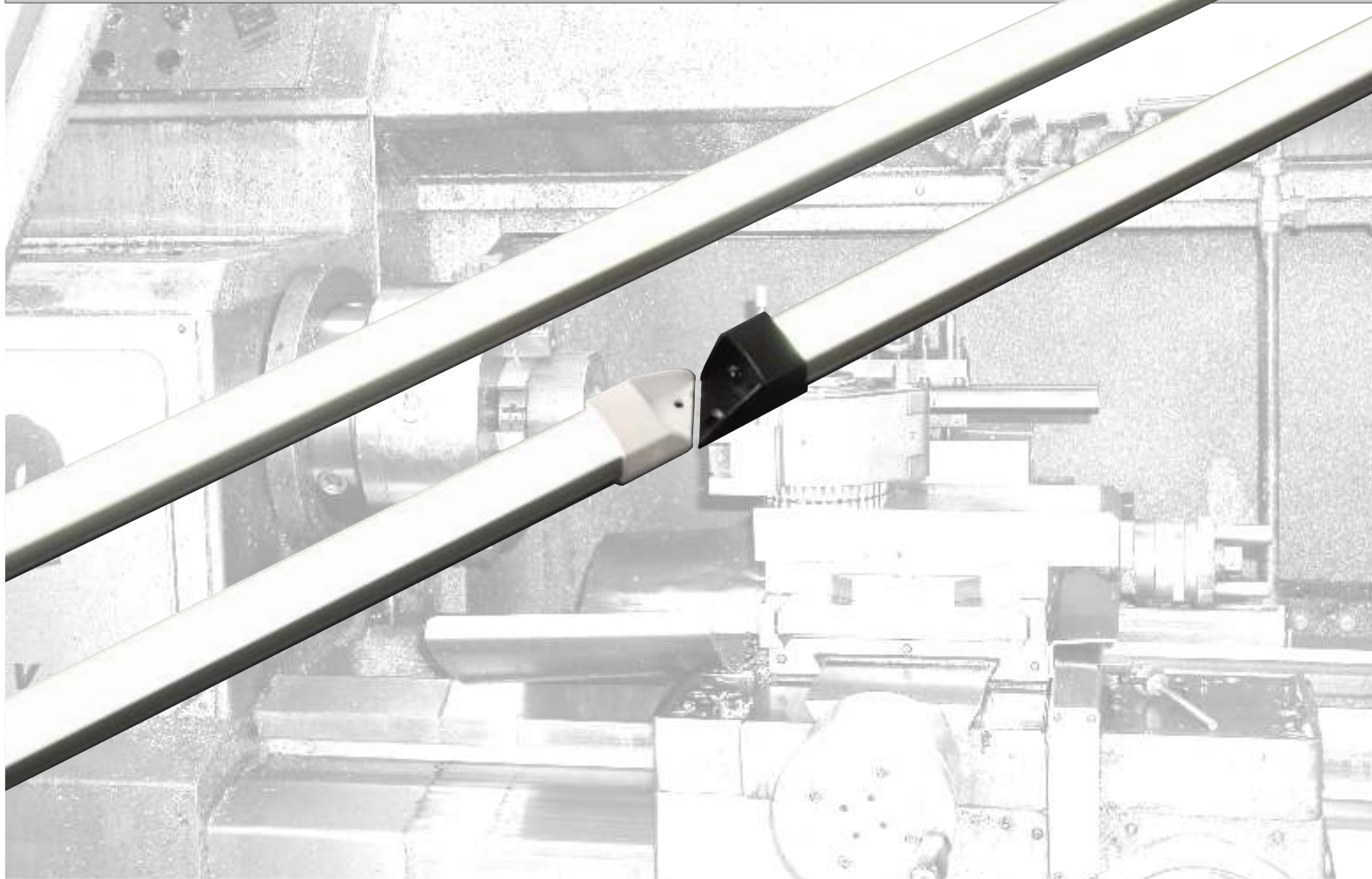
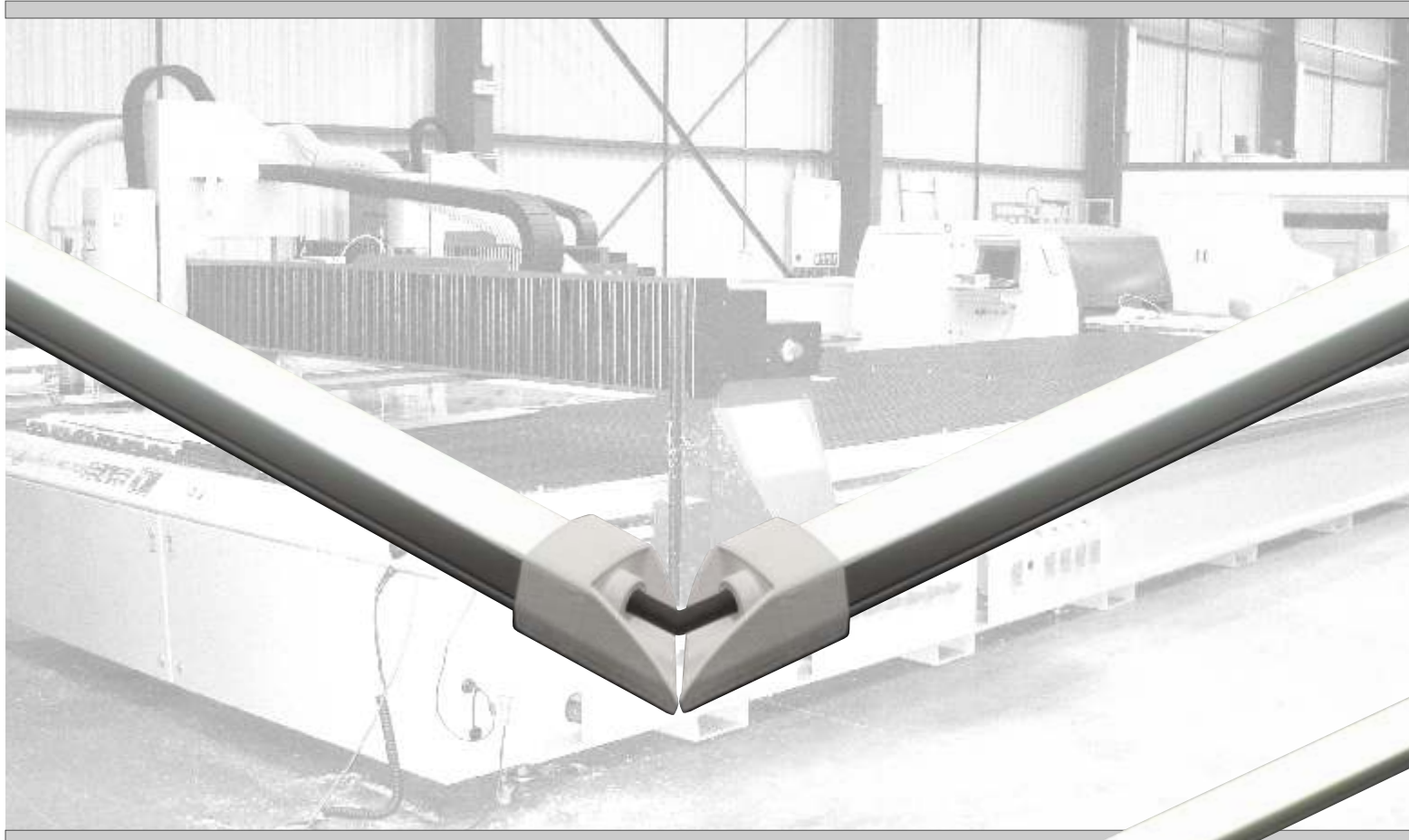


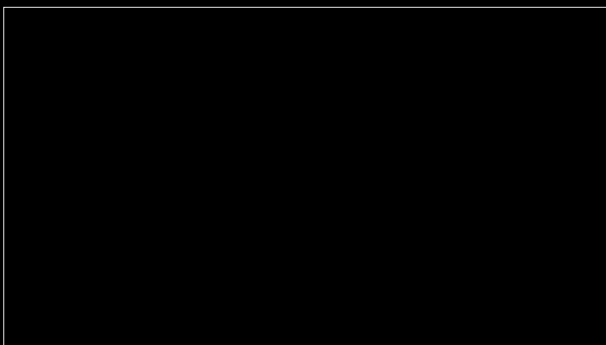
**1681787 M8 MS** Cavo in PUR nero opaco da Ø4.3mm. Poli 4x0.25 MASCHIO

### Cavo di alimentazione



**1681842 M8 FS** Cavo in PUR nero opaco da Ø4.3mm. Poli 4x0.25 FEMMINA





Elcom s.r.l.  
Via Follo, 5D/E Caino- BS - Italy  
Tel. +39 030 6830559  
Fax +39 030 6830401  
info@elcomsrl.net  
www.elcomsrl.net